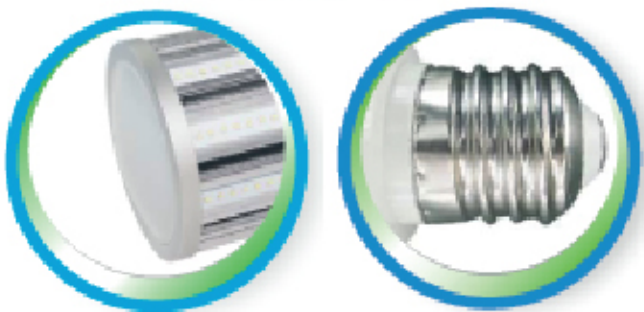


LED Corn Light Series



E39 / 40



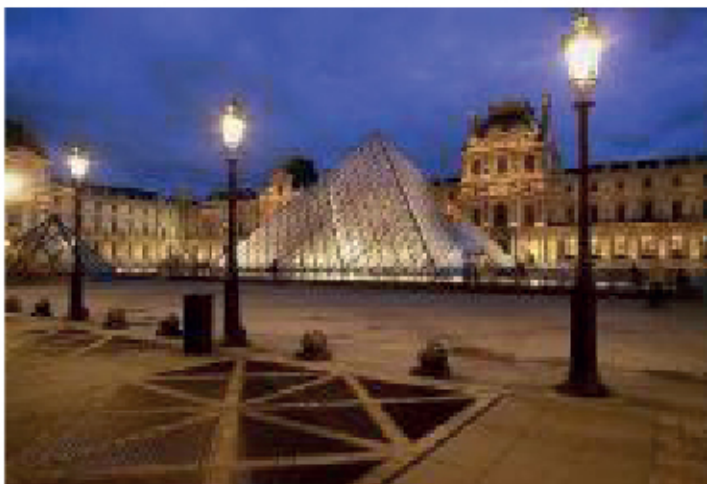
Orgullosos de su alta potencia LED en luminarias urbanas **ONE 4 ALL** presenta esta nueva serie de productos **GET** de ahorro de energía a base de LEDs de alta potencia como fuente de iluminación que supera a la iluminación tradicional.

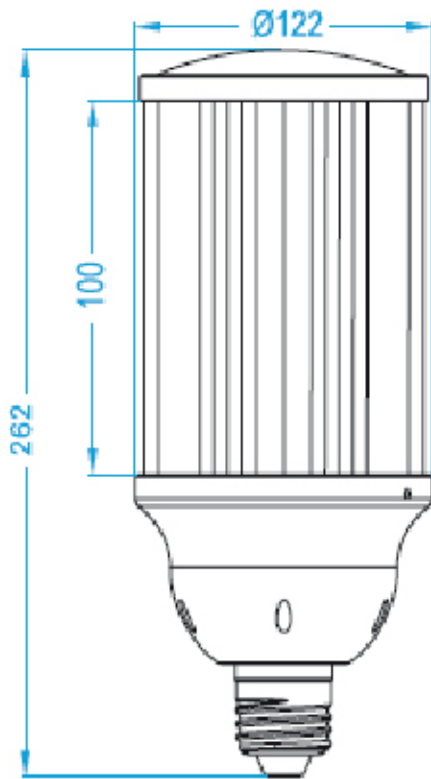
- **GET-CLS series** es una luminaria LED diseñada para sustituir directamente el foco de tecnologías anteriores como HPS o aditivos metálicos utilizando la misma luminaria o carcasa sin los altos consumos, y mantenimiento tradicional • Alto brillo, gran desempeño y muy bajo consumo hacen de este producto la solución más económica para cambiar a la mejor tecnología de punta sin tener que invertir en la luminaria o carcasa cuando esta se encuentra en buen estado. • rango de temperaturas de 3000°K a 6500°K • 2 años de garantía ampliable a 35 meses, certificados: CE, RoHS, PSE.

- *GET-CLS series is a LED light designed to replace directly the light of previous technology as HPS, metal halide lamp, using the same fixture or housing without the high consumption, and traditional maintenance • High brightness, high performance and low power consumption make this product the most economical solution to switch to the best technology without having to invest in the fixture or housing when it is in good condition. • assorted and vibrant temperatures from 3000°K to 6500°K • 2 year warranty extendable to 35 months, certificates: CE, RoHS, PSE.*

Ampliamente utilizado en las plazas, parques, carreteras, fábricas, aeropuertos, metro, patios, etc.

Widely used in the square, parks, roads, factories, airports, subway, courtyard and so on.

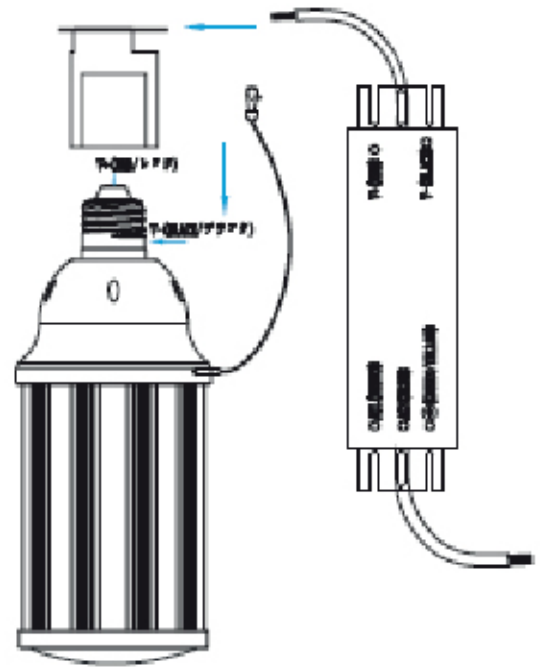




Installation

Esta lámpara usa un driver externo (e)

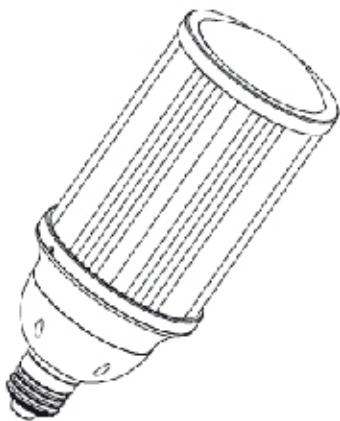
This light use an external (e) driver



Specifications

Model	Rated Power	Input Voltage	CCT	Power Factor	CRI	Lumen	LED Quantity	Base	Dimension
GET-CLS60-I	60	DC42 ~51V	6500K	≥ 0.9	≥ 85	5400 ±300lm	180LEDS 0.3W (SAMSUNG)	E39/40	Ø122x 262

Absolute Maximum Rating



Parameter	Rating	Units
Aluminum Heat Sink Temperature	60	°C
Operating Temperature	-20 ~ +50	°C
Storage Temperature	-40 ~ +80	°C