

Reemplazo de 400W HID

Regulable y función control del tiempo disponibles:

3 en 1 regulable (1-10V DC, PWM señal o resistencia)

Función control del tiempo: Por favor contacte para más detalles



PHILIPS LUMILEDS Fuente luminosa LED de alta calidad

MW MEAN WELL Driver LED de alta gama

Óptima dispersión del calor



LUXEON T
High-Efficacy, Illumination
Grade LED light source.

LUXEON
NEVER BEFORE POSSIBLE

RoHS Compliant

Orgullosos de su alta potencia LED en luminarias industriales **ONE4ALL** presenta esta nueva serie de productos GET•LED usando LEDs de alta potencia como fuente de iluminación que supera a la iluminación tradicional.

Nuestras series **GET•LED High Bay**, son ideales para la iluminación de naves industriales, bodegas o áreas de manufactura. Iluminación suprema ante cualquier condición, nuestras luminarias también pueden contener protección anti corrosión.

VENTAJAS GET•LED: poca conductividad de calor, alta calidad de la luz, color uniforme y no parpadea. El brillo e intensidad no decae con el tiempo.

APLICACIÓN: espacios con techos muy altos, como naves industriales, bodegas, talleres, salas de exposiciones, centros comerciales (malls), centros de espectáculos (arenas), gimnasios (fitness), etc...

Con un diseño minimalista concebido para adaptarse a numerosos tipos de espacios. Utilizamos los diodos LED PHILIPS LUXEON® - T, garantizando el máximo rendimiento, gran estabilidad y la vida de producto más larga de toda la industria. Su vida útil es otro de sus puntos fuertes, ya que supera las 100.000 horas de funcionar



GET•LED HIGH BAY Series are ideal for light industrial buildings, warehouses or manufacturing areas. With a lighting supreme to any condition, our lights can also contain anti-corrosion protection.

GET•LED Advantages: low heat conductivity, high quality of light, color uniform and not blinking. The brightness and power no descends over time.

APPLICATION: spaces with high ceilings, such as industrial buildings, warehouses, workshops, exhibition halls, shopping malls, entertainment centers, gyms (fitness), etc ...

FEATURES:

High power LED lighting, provides 60% savings based on sodium lamps. Special design for optimal ventilation and airflow, causing less heat. Structural design that integrates seamlessly into any architectural project. No pollution, no lead and mercury, not produces electromagnetism. Applicable to a wide variety of voltages . Constant voltage, unchanged. Ability to customize, you can order in special enamel colors. Easy to install and remove.



LED High Bay





Parameter

Especificaciones eléctricas:

Modelo.	GET-HB240z
Potencia nominal	240W
Voltaje nominal	AC 100-240V /277V, 50/60Hz
Corriente máxima	AC 2.47A -120V, 1.23A -240V, 1.07A -277V

óptima temperatura funcionamiento:	-40 °C to +50 °C
Factor Potencia (PF)	> 0.9
Eficiencia del driver	> 90%

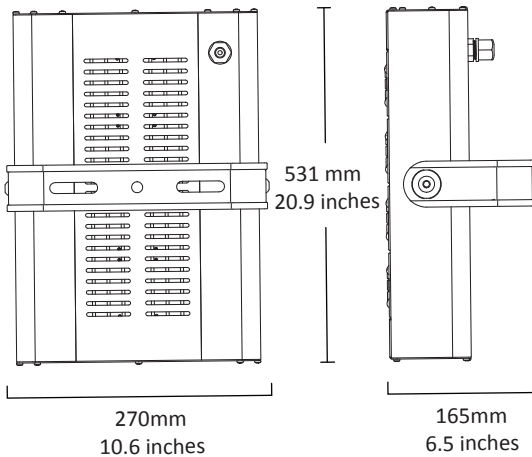
Especificaciones fotométricas:

Anodized aluminum	22800 lm(+/- 5%)
Eficiencia luminosa	60° 90° 110°
CRI	> 70 CRI
Color de temperatura	4000K 5000K 5700K

Especificaciones físicas:

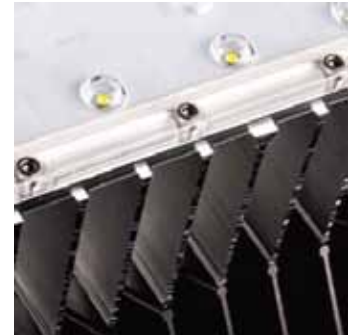
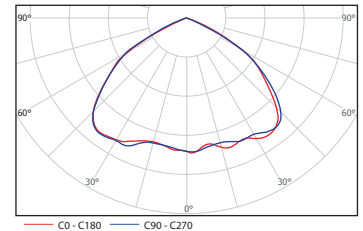
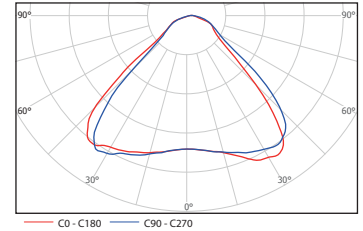
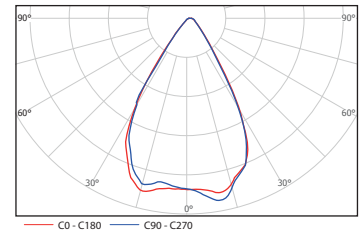
Nivel Protección (IP)	IP66, IK10
Vida útil	> 60,000 hours -L70(9K), @25°C (77°F)
Material	aluminio anodizado
Lente	PC
Dimensiones	531 x270 x165 mm 20.9 x10.6 x6.5 inches
Peso	6.8 kg /15.0 lbs

Product Dimension

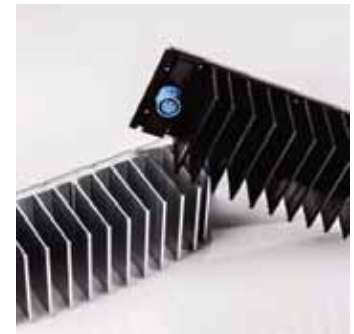


GET-HB240z

Spectrum chart



Utiliza tornillos allen inoxidables.



En color negro o plateado

