

# GET-L100zH

## Outdoor

# GET·LED®

## L series

Orgullosos de su alta potencia LED en luminarias urbanas **ONE 4 ALL** presenta esta nueva serie de productos de ahorro de energía a base de LEDs de alta potencia como fuente de iluminación que supera a la iluminación tradicional. El rango de luminosidad **GET·LED** es mucho mayor y mucho más eficaz. Basado en el diseño de doble lente, es el diseño que realmente ha logrado una alta eficiencia luminosa, bajo consumo de energía y una excelente disipación del calor. La **Serie L** de lámparas **GET·LED** tienen una eficiencia luminica superior al 20% \* y una disminución en la temperatura del 20%, lo que conlleva un ahorro en los lugares que tienen temperaturas reguladas o asistidas.

\*vs. lámparas de tecnologías de vapor de sodio

- Más de un 70% de ahorro de energía
- Usamos **LED** originales
- Voltaje de Entrada Universal: AC 85-264V
- Posibilidad de usar un dimmer
- Manufactura de alta calidad, que reduce la temperatura de calentamiento de la luminaria durante su uso.
- Diseño único, de manera rectangular, óptimo para iluminación urbana.

***GET·LED L Series**, the street light is based on the double lens design, it has achieved a high luminous efficiency, low power consumption and excellent heat dissipation. They have a higher luminous efficacy than 20%. \**

\*vs. technologies lamps sodium vapor.

- Over 70% energy saving
- We use original **LED**
- Universal Input Voltage: AC 85-264V.
- The light can use a dimmer
- **GET·LED** has a high quality manufacturing, which reduces the heating temperature of the luminaire during use.
- **GET·LED L Series** has an unique design, so rectangular, optimal for urban lighting.

cUL<sup>us</sup> LM-79  
 ENEC DLC  
 CE RoHS IK08  
 CB IP66



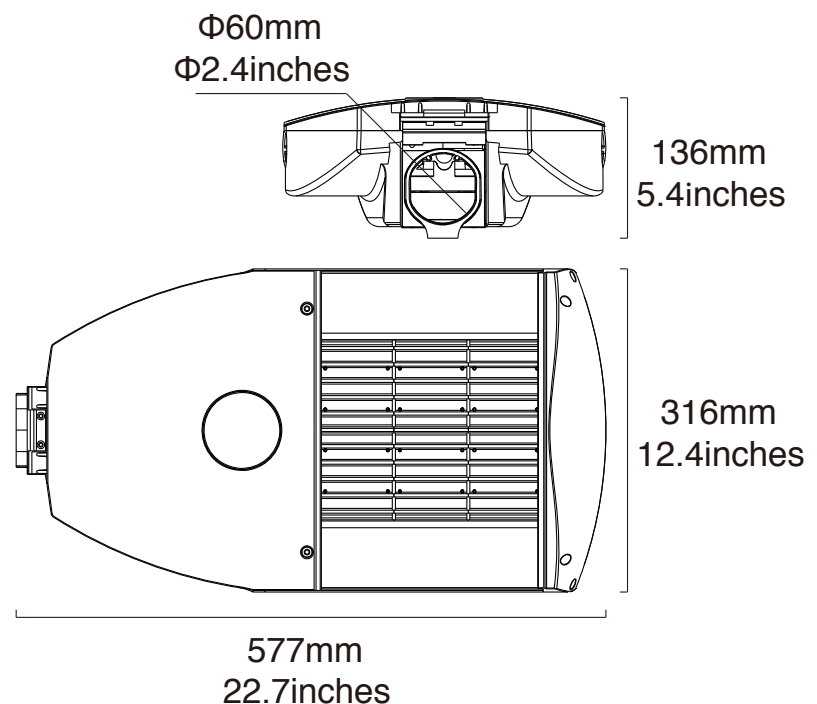
Reemplazo de 150W HID



TIMER disponibles, 3 en 1 regulable (1-10V DC, PWM señal o resistencia) favor de contactarnos para mas detalles

Fotocélula

### Product Dimension



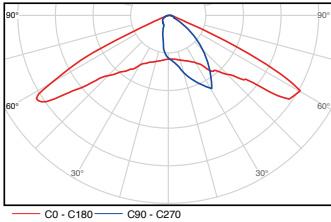
Driver LED de alta gama



LED Street Light

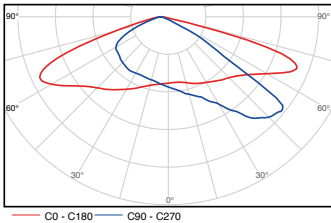


## Spectrum chart



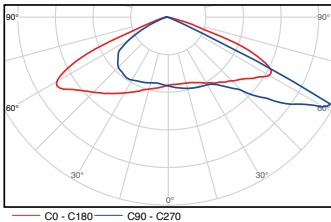
**1S**

Order Ref.  
GET-L100zH-1S



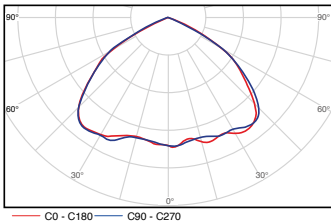
**2M**

Order Ref.  
GET-L100zH-2M



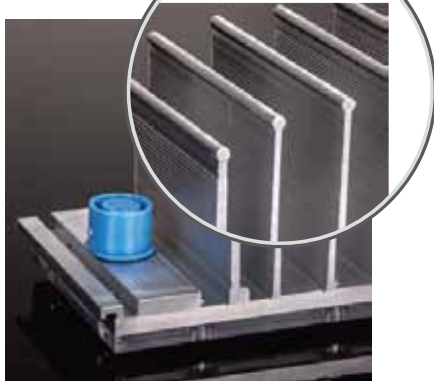
**3M**

Order Ref.  
GET-L100zH-3M



**5S**

Order Ref.  
GET-L100zH-5S



Filos redondeados para evitar cortes al manipularlo



En color negro o plateado



Utiliza tornillos allen inoxidables

## Parameter

### Especificaciones eléctricas

Modelo.	GET-L100zH
Potencia nominal	100W
Voltaje nominal	AC 100-240V /277V, 50/60Hz DC 24V
Corriente maxima	AC 1.03A -120V, 0.51A -240V, 0.45A -277V DC 4.63 -24V
óptima temperatura funcionamiento:	-40 °C to +50 °C
Factor Potencia (PF)	> 0.9
Eficiencia del driver	> 90%

### Especificaciones fotométricas:

Anodized aluminum	9500 lm (↑ tolerancia Lumen +/- 5%)
Eficiencia luminosa	1S, 2M, 3M, 5S
CRI	Ra >= 70 (+/- 5)
Color de temperatura	

### Especificaciones físicas

Nivel Protección (IP)	IP66, IK08
Vida útil	> 67000 hours -L <sub>70</sub> ,@25°C (77°F)
Material	aluminio anodizado
Lente	PC
Dimensiones	577 x316 x136 mm 22.7 x12.4 x5.4 inches
Peso	7.3 kg /16.1 lbs