

GET-L165zH

Outdoor

GET•LED®

L series

Orgullosos de su alta potencia LED en luminarias urbanas **ONE 4 ALL** presenta esta nueva serie de productos de ahorro de energía a base de LEDs de alta potencia como fuente de iluminación que supera a la iluminación tradicional. El rango de luminosidad **GET•LED** es mucho mayor y mucho más eficaz. Basado en el diseño de doble lente, es el diseño que realmente ha logrado una alta eficiencia luminosa, bajo consumo de energía y una excelente disipación del calor. La **Serie L** de lámparas **GET•LED** tienen una eficiencia luminica superior al 20% * y una disminución en la temperatura del 20%, lo que conlleva un ahorro en los lugares que tienen temperaturas reguladas o asistidas.

*vs. lámparas de tecnologías de vapor de sodio

- Más de un 70% de ahorro de energía
- Usamos **LED** originales
- Voltaje de Entrada Universal: AC 85-264V
- Posibilidad de usar un dimmer
- Manufactura de alta calidad, que reduce la temperatura de calentamiento de la luminaria durante su uso.
- Diseño único, de manera rectangular, óptimo para iluminación urbana.

GET•LED L Series, the street light is based on the double lens design, it has achieved a high luminous efficiency, low power consumption and excellent heat dissipation. They have a higher luminous efficacy than 20%. *

*vs. technologies lamps sodium vapor.

- Over 70% energy saving
- We use original **LED**
- Universal Input Voltage: AC 85-264V.
- The light can use a dimmer
- **GET•LED** has a high quality manufacturing, which reduces the heating temperature of the luminaire during use.
- **GET•LED L Series** has an unique design, so rectangular, optimal for urban lighting.

cUL^{us} LM-79
 ENEC DLC
 CE RoHS IK08
 CB IP66

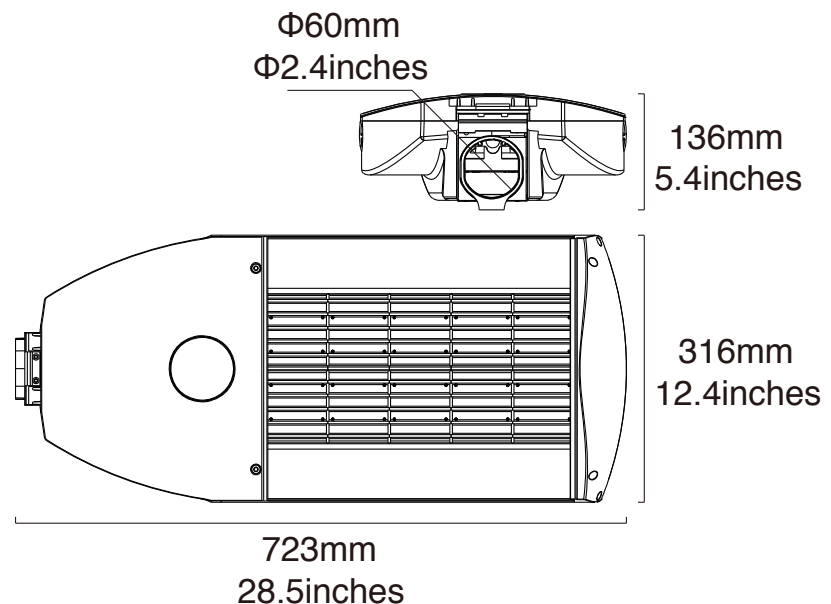


Reemplazo de 250W HID

TIMER disponibles, 3 en 1 regulable (1-10V DC, PWM señal o resistencia) favor de contactarnos para mas detalles

Fotocélula

Product Dimension



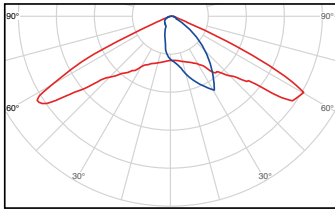
Driver LED de alta gama



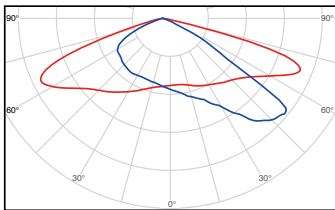
LED Street Light



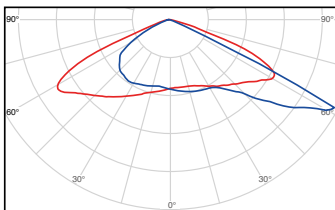
Spectrum chart



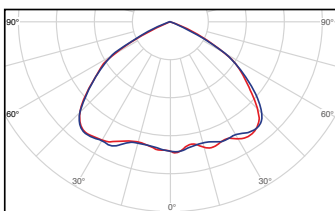
1S
Order Ref.
GET-L165zH-1S



2M
Order Ref.
GET-L165zH-2M



3M
Order Ref.
GET-L165zH-3M



5S
Order Ref.
GET-L165zH-5S

Parameter

Especificaciones eléctricas

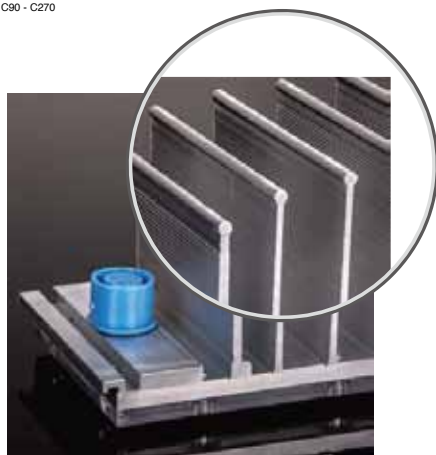
Modelo.	GET-L165zH
Potencia nominal	165W
Voltaje nominal	AC 100-240V /277V, 50/60Hz DC /
Corriente maxima	AC 1.70A -120V, 0.85A -240V, 0.74A -277V DC /
óptima temperatura funcionamiento:	-40 °C to +50 °C
Factor Potencia (PF)	> 0.9
Eficiencia del driver	> 90%

Especificaciones fotométricas:

Anodized aluminum	15675 lm (+tolerancia Lumen +/- 5%)
Eficiencia luminosa	1S, 2M, 3M, 5S
CRI	Ra >= 70 (+/- 5)
Color de temperatura	

Especificaciones físicas

Nivel Protección (IP)	IP66, IK08
Vida útil	> 67000 hours -L ₇₀ , @25 °C (77 °F)
Material	aluminio anodizado
Lente	PC
Dimensiones	723 x316 x136 mm 28.5 x12.4 x5.4 inches
Peso	9.0 kg /19.8 lbs



Filos redondeados para evitar cortes al manipularlo



En color negro o plateado



Utiliza tornillos allen inoxidable