

GET-L28mn

Outdoor

GET•LED®

L series

IP66

IK08



Orgullosos de su alta potencia LED en luminarias urbanas **ONE 4 ALL** presenta esta nueva serie de productos de ahorro de energía a base de LEDs de alta potencia como fuente de iluminación que supera a la iluminación tradicional.

El rango de luminosidad **GET•LED** es mucho mayor y mucho más eficaz. Basado en el diseño de doble lente, es el diseño que realmente ha logrado una alta eficiencia luminosa, bajo consumo de energía y una excelente disipación del calor. La **Serie L** de lámparas **GET•LED** tienen una eficiencia luminica superior al 20% * y una disminución en la temperatura del 20%, lo que conlleva un ahorro en los lugares que tienen temperaturas reguladas o asistidas.

*vs. lámparas de tecnologías de vapor de sodio

- Más de un 70% de ahorro de energía
- Módulos LEDs, para un mantenimiento óptimo
- Usamos **CREE LED** originales
- Voltaje de Entrada Universal: AC 85-264V
- Posibilidad de usar un dimmer
- Manufactura de alta calidad, que reduce la temperatura de calentamiento de la luminaria durante su uso.
- Diseño único, de manera rectangular, óptimo para iluminación urbana.

***GET•LED L Series**, street light are based on the double lens design, it has achieved a high luminous efficiency, low power consumption and excellent heat dissipation. They have a higher luminous efficacy than 20%. **

**vs. technologies lamps sodium vapor.*

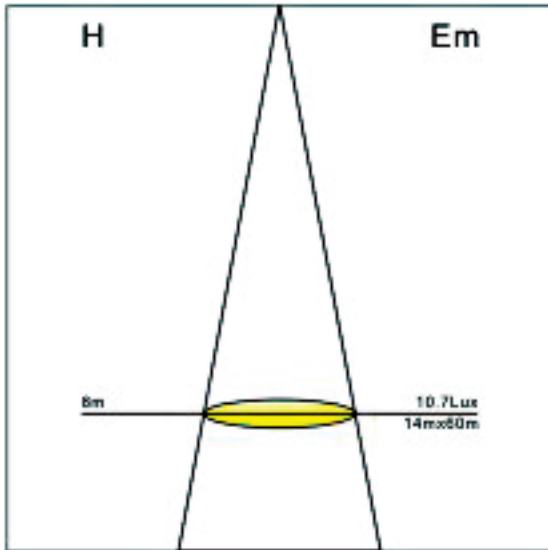
- *Over 70% energy saving*
- *Lights with LED modules, for optimal service.*
- *We use original CREE LED*
- *Universal Input Voltage: AC 85-264V.*
- *The light can use a dimmer*
- ***GET•LED** has a high quality manufacturing, which reduces the heating temperature of the luminaire during use.*
- ***GET•LED L Series** has an unique design, so rectangular, optimal for urban lighting.*

LED Street Light

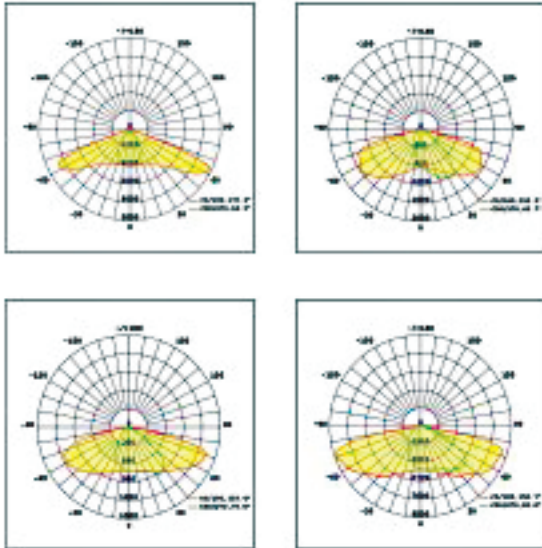




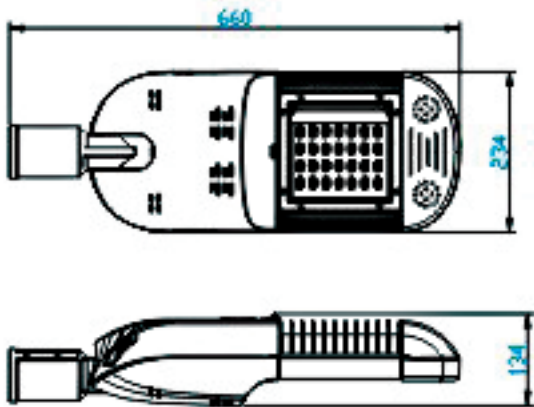
Isolux diagram



Spectrum chart



Product Dimension



GET-L28mn

Parameter

Parameter	GET-L28mn
Optical Spec	
Module Quantity	1
LED Quantity	28 pcs
Lamp Efficiency	>100 LM/W
LED Efficiency	150LM/W
Initial Delivered Lumen	4080LM
Normal Luminous Flux	3800LM
LED Color Temperature	3000K/4000K/5000K/6000K
Color Rendering Index	Ra>70
Beam Angle	150° x 80°
Light Distribution	Type I II III IV
Electrical Spec	
Input voltage Frequency	AC100-277V 50/60Hz
Power Factor	>0.95
Total power consumption	36W
Input Efficiency	>90%
Other Spec	
Operating Temperature	-40°C -45°C
Operating Humidity	10-90RH
Storage Temperature	-30°C -50°C
Dimension (mm)	L660*W234* H134mm
Shell material	Aluminium +PC
Net Weight	5±0.2kg
Lifespan	50000h

Product Dimension

