

Orgullosos de su alta potencia LED en luminarias urbanas **ONE 4 ALL** presenta esta nueva serie de productos de ahorro de energía a base de LEDs de alta potencia como fuente de iluminación que supera a la iluminación tradicional.

El rango de luminosidad **GET•LED** es mucho mayor y mucho más eficaz. Basado en el diseño de doble lente, es el diseño que realmente ha logrado una alta eficiencia luminosa, bajo consumo de energía y una excelente disipación del calor. La **Serie L** de lámparas **GET•LED** tienen una eficiencia luminica superior al 20% * y una disminución en la temperatura del 20%, lo que conlleva un ahorro en los lugares que tienen temperaturas reguladas o asistidas.

*vs. lámparas de tecnologías de vapor de sodio

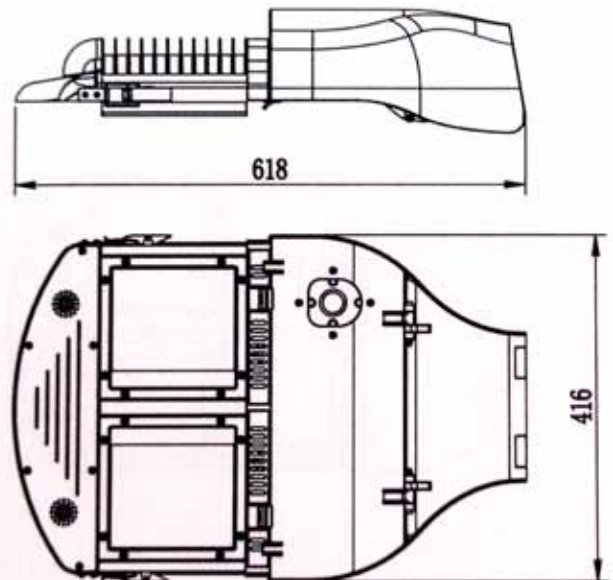
- Más de un 70% de ahorro de energía
- Módulos de 4x6 LEDs, para un mantenimiento óptimo
- Usamos **CREE LED** originales
- Voltaje de Entrada Universal: AC 85-264V
- Posibilidad de usar un dimmer
- Manufactura de alta calidad, que reduce la temperatura de calentamiento de la luminaria durante su uso.
- Diseño único, de manera rectangular, óptimo para iluminación urbana.

GET•LED L Series, the 4X6 street light are based on the double lens design, it has achieved a high luminous efficiency, low power consumption and excellent heat dissipation. They have a higher luminous efficacy than 20%. *

*vs. technologies lamps sodium vapor.

- Over 70% energy saving
- Lights with 4x6 LED modules, for optimal service.
- We use original **CREE LED**
- Universal Input Voltage: AC 85-264V.
- The light can use a dimmer
- **GET•LED** has a high quality manufacturing, which reduces the heating temperature of the luminaire during use.
- **GET•LED L Series** has an unique design, so rectangular, optimal for urban lighting.

Product Dimension(mm)



Parameter

mod. GET-L40w	CREE Type1	CREE Type2	CREE Type3
Optical Spec			
LED Spec & Quantity	40W	40W	40W
LED Color Temperature	3000-3500K/4000-4500K /5500-6500K/7000K	3000-3500K/4000-4500K /5500-6500K/7000K	3000-3500K/4000-4500K /5500-6500K/7000K
Luminaire Efficiency	>90%	>90%	>90%
Light Efficiency	>82LM/W	>86LM/W	>90LM/W
Initial Luminous Flux Tj=25°C	6000LM	5800LM	6200LM
Normal Luminous Flux Tj=66°C	5580LM	5500LM	5800LM
I Illuminance & scope at 6M	47Lux, 28m*13m	47Lux, 28m*13m	47Lux, 28m*13m
I Illuminance & scope at 8M	30Lux, 35m*16m	30Lux, 35m*16m	30Lux, 35m*16m
Color Rendering Index	21Lux, 42m*20m	21Lux, 42m*20m	21Lux, 42m*20m
Beam Angle	Ra>75	Ra>75	Ra>75
Light Distribution	130°*80°	130°*80°	130°*80°
Electrical Spec			
Input Voltage & Frequency	AC100-277V 50/60HZ	AC100-277V 50/60HZ	AC100-277V 50/60HZ
Power Factor	>0.9	>0.9	>0.9
Input Current	0.33A(220V)	0.31A(220V)	0.31A(220V)
Total Power Consumption	70W	65W	65W
Temperature Spec			
Shell Temperature (Ta=30°C)	48°C	47°C	47°C
Junction Temperature (Ta=30°C)	61°C	55°C	55°C
Shell Temperature Rise (Ta=30°C)	18°C	17°C	17°C
Junction Temperature Rise (Ta=30°C)	30°C	25°C	25°C
Other Spec			
Operating Temperature & Humidity	-40 45°C/10-90RH	-40 45°C/10-90RH	-40 45°C/10-90RH
Storage Temperature	-40 60°C	-40 60°C	-40 60°C
Dimension	L953*W398*H132mm	L953*W398*H132mm	L953*W398*H132mm
Net Weight	15Kg	15Kg	15Kg
IP Rating	IP 65	IP 65	IP 65
Lifespan	50.000h	50.000h	50.000h