

GET-L56up

Outdoor

GET•LED®

L series

IP66

IK08



RoHS

AS/NZS1158.6

Orgullosos de su alta potencia LED en luminarias urbanas **ONE 4 ALL** presenta esta nueva serie de productos de ahorro de energía a base de LEDs de alta potencia como fuente de iluminación que supera a la iluminación tradicional.

El rango de luminosidad **GET•LED** es mucho mayor y mucho más eficaz. Basado en el diseño de doble lente, es el diseño que realmente ha logrado una alta eficiencia luminosa, bajo consumo de energía y una excelente disipación del calor. La **Serie L** de lámparas **GET•LED** tienen una eficiencia luminica superior al 20% * y una disminución en la temperatura del 20%, lo que conlleva un ahorro en los lugares que tienen temperaturas reguladas o asistidas.

*vs. lámparas de tecnologías de vapor de sodio

- Más de un 70% de ahorro de energía
- Módulos LEDs, para un mantenimiento óptimo
- Usamos **CREE LED** originales
- Voltaje de Entrada Universal: AC 85-264V
- Posibilidad de usar un dimmer
- Manufactura de alta calidad, que reduce la temperatura de calentamiento de la luminaria durante su uso.
- Diseño único, de manera rectangular, óptimo para iluminación urbana.

GET•LED L Series, street light are based on the double lens design, it has achieved a high luminous efficiency, low power consumption and excellent heat dissipation. They have a higher luminous efficacy than 20%. *

*vs. technologies lamps sodium vapor.

- Over 70% energy saving
- Lights with LED modules, for optimal service.
- We use original CREE LED
- Universal Input Voltage: AC 85-264V.
- The light can use a dimmer
- **GET•LED** has a high quality manufacturing, which reduces the heating temperature of the luminaire during use.
- **GET•LED L Series** has an unique design, so rectangular, optimal for urban lighting.

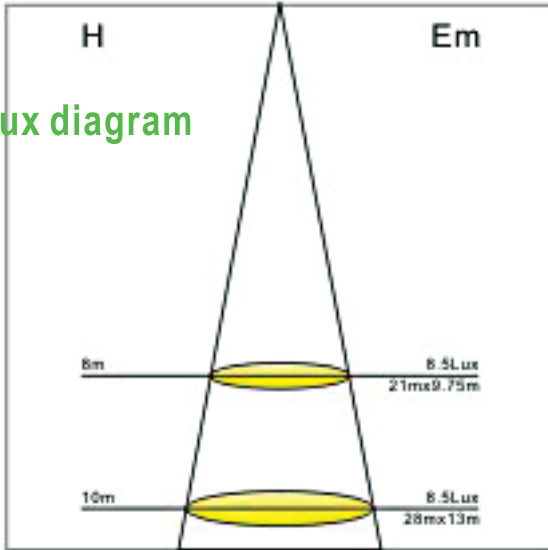
LED Street Light



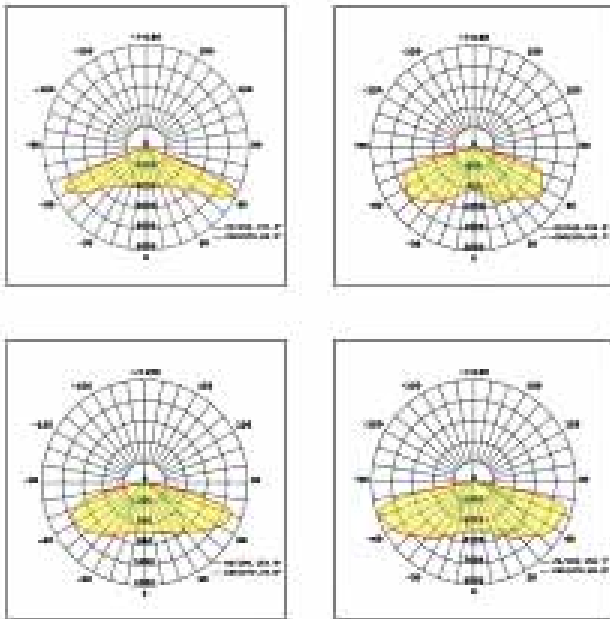


GET-L56up

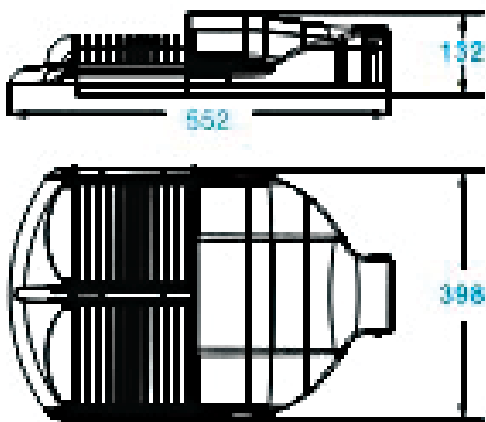
Isolux diagram



Spectrum chart



Product Dimension



Parameter

Parameter	GET-L56up
Optical Spec	
Module Quantity	2
LED Quantity	56 pcs
Lamp Efficiency	>105 LM/W
LED Efficiency	150LM/W
Initial Delivered Lumen	8130LM
Normal Luminous Flux	7550LM
LED Color Temperature	3000K/4000K/5000K/6000K
Color Rendering Index	Ra>70
Beam Angle	130° x 80°
Light Distribution	Type II III IV
Electrical Spec	
Input voltage Frequency	AC100-277V 50/60Hz
Power Factor	>0.95
Total Power Consumption	72W
Power Efficiency	>90%
Other Spec	
Operating Temperature	-40°C -45°C
Operating Humidity	10-90RH
Storage Temperature	30°C -50°C
Dimension (mm)	L552*W398* H132mm
Shell material	Aluminium +PC
Net Weight	10.26±0.2kg
Lifespan	5000h

Product Dimension

